

Modularne urządzenia grzewcze 700XP Grill gazowy HP, 1/2 modułu - 400mm, bez podstawy

Nr pozycji _____

Nr modelu _____

Nazwa _____

Nr SIS _____

AIA # _____



371042 (E7GRGDGC0P)

HP grill gazowy o wysokiej
mocy, nadstawkowy, 400
mm

Krótką specyfikacja

Nr pozycji _____

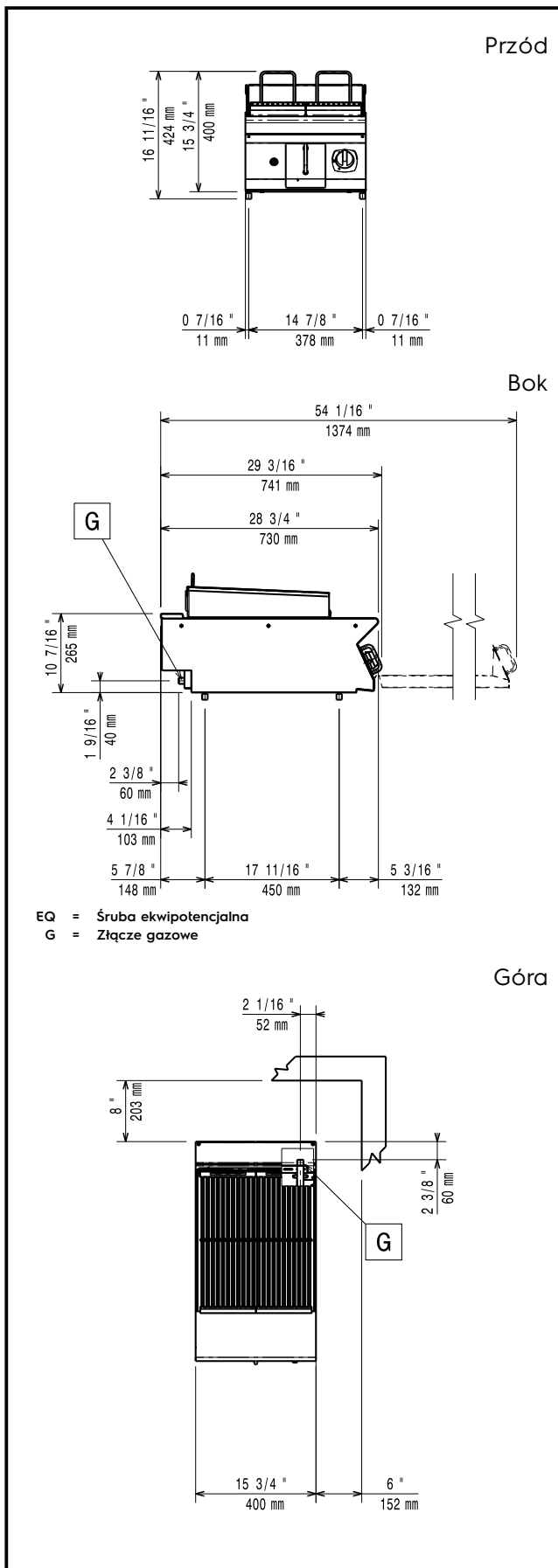
Podstawowa charakterystyka

- Urządzenie do montażu na podstawach otwartych, podporach mostkowych lub systemach Cantilever.
- Palniki ze stali nierdzewnej z zabezpieczeniem przeciwwyptywowym palników, zoptymalizowanym spalaniem i zabezpieczonym płomieniem pilotowym.
- Ugięte osłony ze stali nierdzewnej AISI 441 poniżej elementów promieniujących, zapobiegające zatłakaniu palników, minimalizujące rozbłysek i zapewniające równomierny rozkład ciepła (PATENT ZGŁOSZONY).
- Elementy promieniujące mogą być dla ułatwienia czyszczenia myte w zmywarce i można je wymontować bez użycia narzędzi.
- Wyjmowana szuflada o pełnej głębokości, do zbierania i gromadzenia nadmiaru tłuszczu i oleju.
- Wysokie osłony chroniące przed rozbryzgiem z tyłu i z boku powierzchni do smażenia, są wyprodukowane ze stali nierdzewnej. Osłony można łatwo zdemontować w celu czyszczenia i myć w zmywarce.
- Ruszty do gotowania są wyprodukowane z wysoko odpornej stali miękkiej, z powierzchnią emaliowaną dla ułatwienia czyszczenia.
- Urządzenie do instalowania nadstawkowego.

Konstrukcja

- Panele zewnętrzne ze stali nierdzewnej z wykończeniem Scotch Brite.
- Jednoczęściowy tłoczony blat roboczy o grubości 1,5 mm ze stali nierdzewnej.
- Urządzenie ma boczne krawędzie pod kątem prostym, pozwalające na równe dopasowanie połączeń między urządzeniami, eliminując przerwy i ewentualne miejsca gromadzenia się zabrudzeń.
- Wskaźnik wodoodporności IPX4.

APROBATA _____



Gaz

Moc gazowa:

371042 (E7GRGDGC0P) 7 kW

Standardowe dostarczenie gazu:

Gaz ziemny

Opcja typu gazu:

Kluczowe informacje:

Szerokość powierzchni gotowania:

371 mm

Głębokość powierzchni gotowania:

472 mm

Wymiary zewnętrzne, szerokość:

400 mm

Wymiary zewnętrzne, głębokość:

730 mm

Wymiary zewnętrzne, wysokość:

250 mm

Ciężar netto:

32 kg

Ciężar wysyłkowy:

50 kg

Objętość wysyłkowa:

0.22 m³

Jeśli urządzenie zostanie ustawione obok lub przy meblach lub podobnych elementach wrażliwych na temperaturę, konieczne jest zachowanie odstępu bezpieczeństwa około 150 mm lub zamocowanie jakiejś formy izolacji cieplnej.